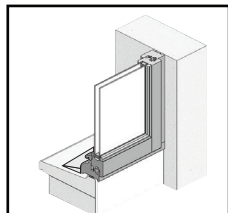




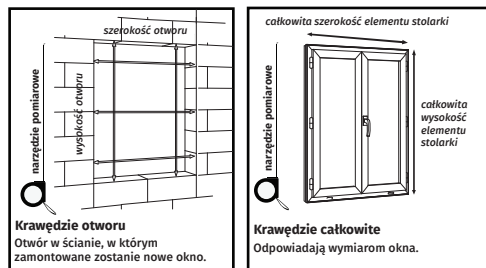
## 01 INSTRUKCJA MONTAŻU OKIEN ZASADY OGÓLNE

Instrukcja opisuje tylko ogólne zasady montażu okien z założeniem typowych warunków montażowych. Nie obejmuje szczególnie nietypowych przypadków zabudowy jak np. hale metalowe, domy drewniane itp. Do mocowania okien w murze stosuje się ocynkowane kotwy ścienne lub śruby z metalowymi tulejami rozprężnymi tzw. dyble.



Element stolarki umieszczany jest w potowie szerokości ściany.

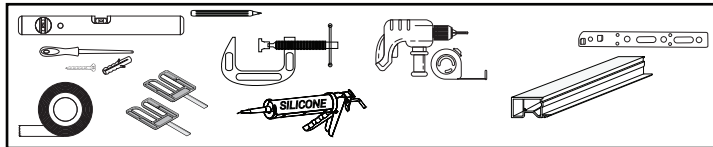
### Różnica między krawędziami otworu a krawędziami całkowitymi ościeżnicy



Uwaga: By określić wymiary okna, trzeba uwzględnić przewidywany sposób montażu ponieważ wybór rozmiaru okna zależy ściśle od wymiarów otworu na nie przeznaczanego.

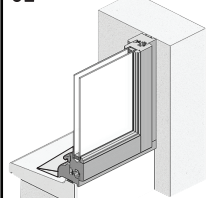
## Instalacja

### Niezbędne narzędzia (brak w zestawie)



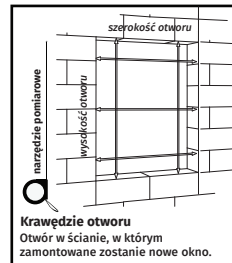
## Montaż okien

02



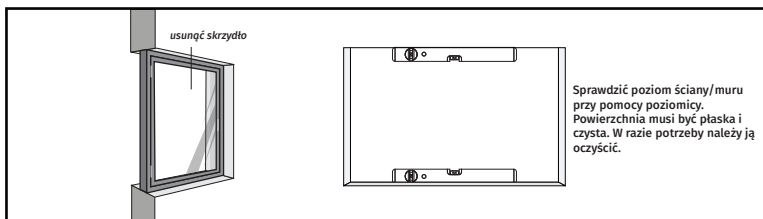
**Montaż okien**  
(w potowie szerokości ściany)  
Element stolarki umieszczany jest w potowie szerokości ściany.

### Uchwycenie krawędzi

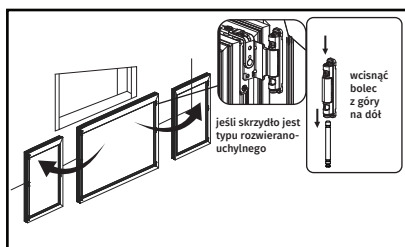


Zmierzaj otwór w trzech różnych punktach: tak krawędzi wysokościowej, jak i szerokościowej. Miej na uwadze wynik najniższy ponieważ okno będzie musiało wpasować się w szerokość muru/ściany.  
Uwaga: Wymiar całkowity okna będzie zawsze mniejszy o centymetr od najmniejszego wymiaru krawędzi otworu okiennego.

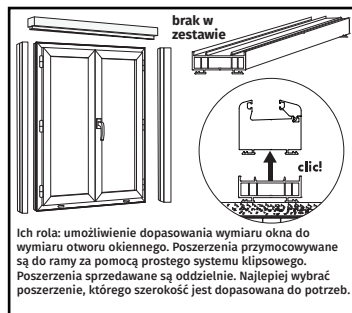
## 1 Usunięcie starej stolarki i sprawdzenie stanu muru/ściany



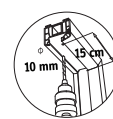
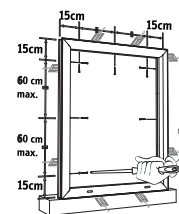
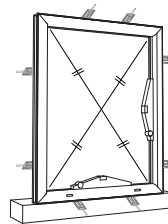
## 2 Oddzielenie ościeżnicy i skrzydeł otwierających



## 3 Montaż poszerzeń (opcjonalny)



## 4 Montaż ościeżnicy



Uwaga: Nie przewiercać dolnej listwy, by uniknąć powstania miejsc, przez które będzie przedostawała się woda.

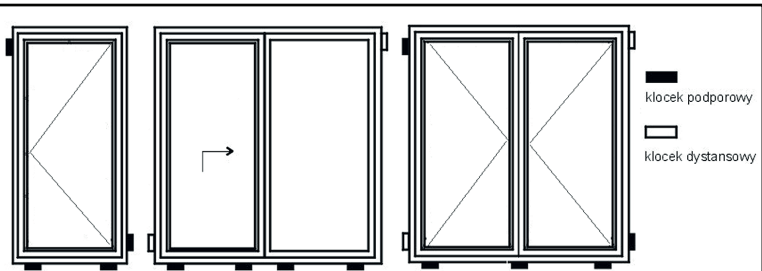
Tymczasowo zabezpieczyć okno umiejscowione za pomocą podkładek dystansowych. Sprawdzić pion (powierzchni widocznej oraz pola ram), jak również poziom ościeżnicy (listwy poziomych) oraz wyrównanie przy pomocy dwóch przekątnych (muszą być sobie równe). Nawiercić i przymocować ościeżnicę używając śrub i dybli przeznaczonych do mocowania.

Kotwy mocujemy do ościeżnicy okiennej poprzez ich mechaniczne zakleszczenie w zaczepach profilu ościeżnicy. Zakleszczenie odbywa się poprzez wsunięcie w pozycji równoległej do profilu ościeżnicy wystających ząbków kotwy w rowek zaczepowy (wytoczone prowadnice na spodzie profilu) i mocne przekręcenie kotwy o 90° w kierunku do wnętrza pomieszczenia przez co następuje trwałe mechaniczne połączenie kotwy z profilem ościeżnicy. Dodatkowo zalecamy przykręcenie kotew za pomocą wkrętów samogwintujących 4 x 25 mm (boki i góra ramiaków) oraz 4 x 60 mm (dół ramy) jak to przedstawiono na rysunkach. Początkowe i końcowe kotwy muszą być zamontowane w odległości ok. 150 mm dla okien białych i 250 mm dla okien kolorowych od wewnętrznego naroża (kąta) okna oraz od osi słupka (dla okien ze słupkiem) a odległość między następnymi sąsiednimi kotwami nie powinna przekraczać maksymalnie 600 mm. Ramę okienną okna wraz z zamontowanymi na obwodzie kotwami ustalamy w otworze okiennym zwracając uwagę na prawidłowy luz pomiędzy ramą a murem.\*

\*Odstęp pomiędzy ścianą a murem jest zależny od wielkości ościeżnicy okna, koloru okna i zewnętrznego materiału uszczelniającego i wynosi:

Rodzaje kształtowników	Oścież bez węgarka				Oścież z węgarkiem		
	Długość elementów (m)						
Rodzaj profilu	do 1,5	do 2,5	do 3,5	do 4,5	do 2,5	do 3,5	do 4,5
	Minimalna szerokość szczeliny - b (mm)				Minimalna szerokość szczeliny - b (mm)		
PVC białe	10	15	20	25	10	10	15
PVC kolor	15	20	25	30	10	15	20

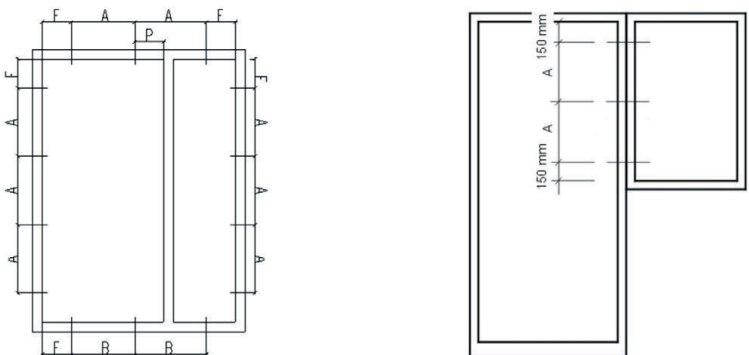
1. Prawidłowo i równomiernie ustawiamy ościeżnicę w otworze okiennym na wcześniej przygotowanych klockach lub klinach pcv.
2. Do dystansowania i ustawiania stolarki w ościeżach przeznaczone są klocki/kliny podpierające i dystansowe, które powinny być tak rozmieszczone, aby była zapewniona możliwość kompensacji naprężeń ościeżnic pod wpływem zmiennych temperatur. Zamocowanie stolarki przy użyciu tylko łączników mechanicznych - kołków rozporowych, śrub lub kotew, bez zastosowania klocków podpierających i dystansowych, jest niewystarczające do przenoszenia obciążenia. Stolarka z upływem czasu może się odkształcać.
3. Klocki podporowe, których nie należy usuwać, powinny być wykonane z zaimpregnowanego twardego drewna lub twardego pcv.



4. Klocki/kliny do ustalania pozycji ościeżnic w otworze, po jej zamocowaniu powinny być usunięte, nie należy natomiast usuwać klocków podporowych.

5. Mocowania powinny być rozmieszczone na bokach i dole ościeżnicy stolarki w rozstawie nie większym niż:

- od naroży 15-20 cm (F,P)
- pomiędzy mocowaniami 50-70 (A,B) cm.



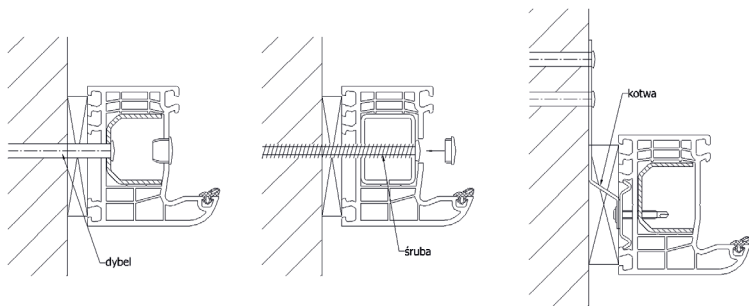
6. Do mocowania ram w ścianie budynku/elewacjach – w zależności od rodzaju ściany (monolityczna, warstwowa) i sposobu mocowania stosuje się łączniki montażowe (kołki rozporowe/dyble, kotwy i śruby/wkręty). Zagłębienie powyższych elementów w ścianie powinno być odpowiednio dobrane.

7. Pianki poliuretanowe i materiały izolacyjne nie służą do mocowania a jedynie do uszczelnienia i ocieplenia szczeliny między ościeżnicą, a ścianą.

8. Kołki rozporowe (dyble) stosuje się do betonu, muru z cegły pełnej, silikatowej, dziurawki, pustaków ceramicznych i cementowych, gazobetonu, kamienia itp.

9. Śruby mogą być stosowane do mocowania ościeżnic do betonu, cegły pełnej, silikatowej, dziurawki, betonu lekkiego, drewna itp. Stosowanie śrub należy dostosować do typu ościeżnicy. Śruby mogą być stosowane do łączenia ościeżnic z elementami elewacji.

10. Kotwy budowlane powinny być stosowane wszędzie tam, gdzie odstęp ościeżnicy jest zbyt duży do stosowania dybli np. przy mocowaniu dolnym (progowym) w rozwiązaniach ścian warstwowych itp.



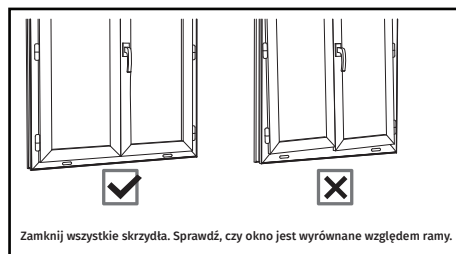
#### 11. Wypełnienie szczelin montażowych.

Zadaniem uszczelnienia jest utrzymać izolację cieplną i akustyczną, a także powstrzymanie wilgoci od fug budowlanych. Obowiązuje to zarówno dla wody opadowej od strony zewnętrznej jak i dla wilgoci z powietrza w pomieszczeniu od strony wewnętrznej. Uszczelnienie przeciwwietrzne i akustyczne jest tylko wtedy zapewnione, gdy szczelino umieszczone wokół okna nie jest w żadnym miejscu przerwane. Przy zastosowaniu materiałów uszczelniających należy przestrzegać zasad użytkowania podanych przez producenta (temperatura otoczenia, sposób użycia). Szczelinę między oknem a ścianą należy dokładnie wypełnić materiałem izolacyjnym. Jako materiał izolujący cieplnie i akustycznie użyta może być poliuretanowa pianka montażowa uszczelniająca poprzez rozprężenie się w przestrzeni szczeliny lub włókniste materiały upychane w szczelinie – wełna mineralna, wata szklana. Uszczelnienie należy oddzielić od pomieszczenia i od zewnętrznego klimatu, aby możliwe było wyrównanie poziomu pary i zabieganie przenikania wilgoci do wnętrza uszczelnienia.

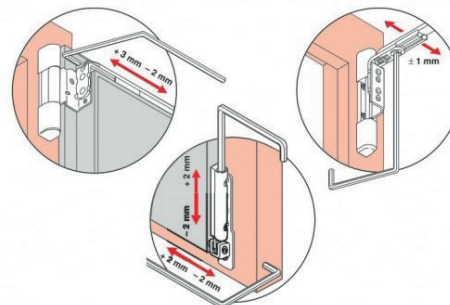
Do zabezpieczenia możemy zastosować:

- silikon (akrylowy) nakładając na styku ramy z murem
- listwa podtynkowa z listwa silikonową
- taśmy rozprężne, taśma paroizolacyjna

#### 5 Montaż skrzydeł



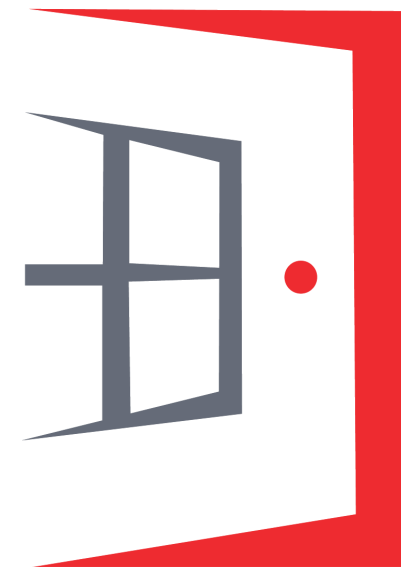
Po zamocowaniu okna w ścianie budynku dokonujemy regulacji systemu okuć (jeśli okno wymaga takiej regulacji).



Przed przystąpieniem do wykonywania robót wykończeniowych należy przeprowadzić kontrolę zamontowanych okien w zakresie prawidłowego wbudowania i prawidłowości funkcjonowania przy zachowaniu następujących wymagań:

- odchylenie od pionu i poziomu ościeżnicy
- różnica dł. przekątnych ościeżnicy i skrzydeł nie powinna przekraczać 2mm – przy dł. elementu do 2 m, 3 mm przy dł. powyżej 2 m,
- otwieranie i zamykanie skrzydeł powinno odbywać się bez zahamowani,
- otwarte skrzydło nie powinno pod własnym ciężarem zamykać się lub otwierać,
- zamknięte skrzydło powinno przylegać do ościeżnicy, zapewniając szczelność między tymi elementami,
- odkształcenia, w tym zmiany kształtu i wymiarów okien/drzwi balkonowych nie powinno pogorszyć w sposób istotny sprawności jego działania (funkcjonalność),
- odkształcenia nie mogą wywoływać uszkodzeń elementów okien – wyrwania i uszkodzenia okuć i uszczelek, uszkodzenia ram, korozji okuć,
- odkształcenia w płaszczyźnie nie mogą powodować wypinania okuć (odkształcenia należy mierzyć na zamkniętych skrzydłach)
- w przypadku ewentualnych nieprawidłowości należy dokonać regulacji okuć, wykonując korektę ustawienia skrzydła względem ościeżnicy,

Na koniec powinien być spisany protokół odbioru prac montażowych.



# ! Uwaga

## Czyszczenie i konserwacja

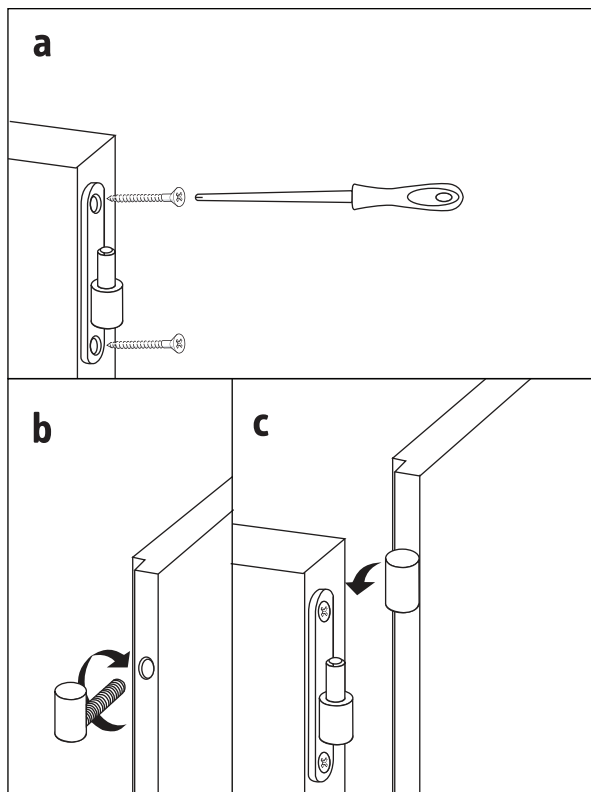
1. Upewnić się, że stolarka jest regularnie wentylowana.
2. Regularnie sprawdzać szczelność uszczelek.
3. Nie czyścić elementów wykonanych z PCV środkami lub produktami chemicznymi żrącymi i ostrymi.
4. Czyścić uszczelki i profile z PCV przy pomocy wilgotnej gąbki oraz płynu do mycia naczyń co trzy miesiące, tak by chronić ich szczelność i wydłużyć ich żywotność.
5. Co sześć miesięcy sprawdzać czy zawiasy są czyste i wolne od zabrudzeń. Lekko smarować uszczelki i zawiasy. Nie używać środków czyszczących ściernych i produktów do czyszczenia metali.
6. Szybko zdjąć ochronną warstwę, aby uniknąć przyklejenia się jej do profilu pod wpływem słońca.
7. Nie nawiercać profili w celu montażu zastłon lub rolet.

## Konfiguracje

Po zamontowaniu stolarki, przejść do regulacji skrzydeł.

- Skrzydło nie dolega poprawnie

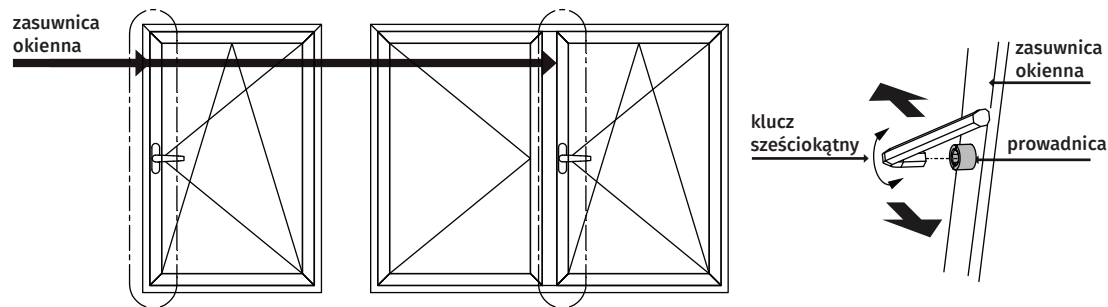
### 1. Regulacja zawiasów nasadzanych



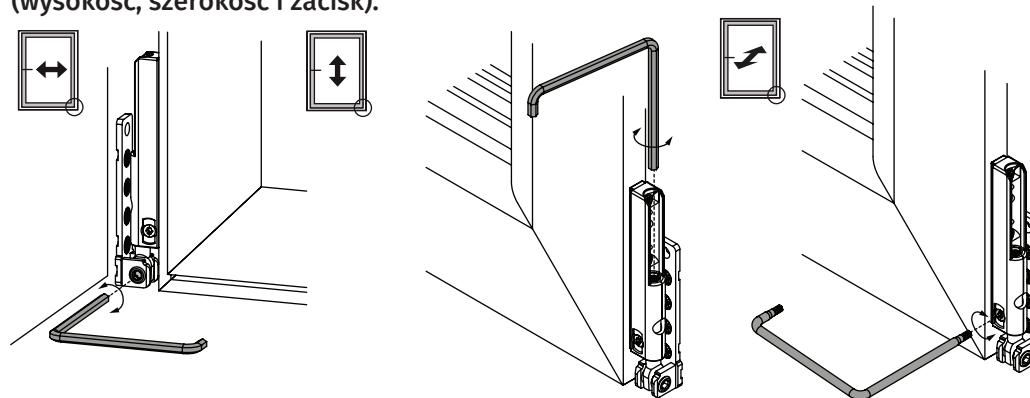
### 2. Regulacja prowadnicy zasuwicy okiennej

Skrzydło nie dolega poprawnie: typ rozwierano-uchyłny

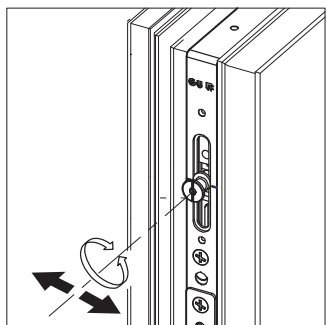
- Konfiguracja mocowania kąowego



Konfiguracja trzykierunkowa  
(wysokość, szerokość i zacisk).



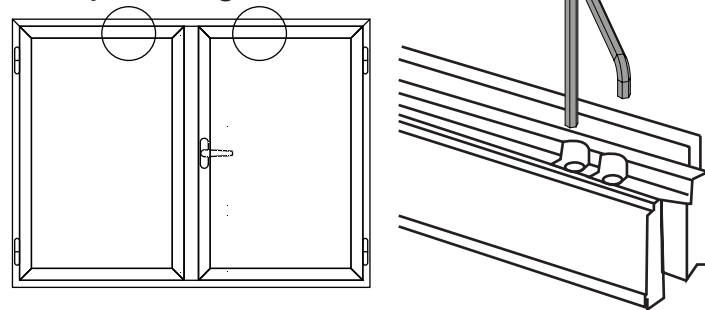
## Konfiguracja zawiasów pośrednich



Konfiguracja zacisku skrzydła na poziomie wszystkich prowadnic zasuw

- Montaż początkowy/wstępny: łożysko na wprost zasuw
- Dla większego zacisku: przesunąć łożysko znajdujące się na wprost zasuw

## Konfiguracja podnośnika dla odpowiedniego docisku okna

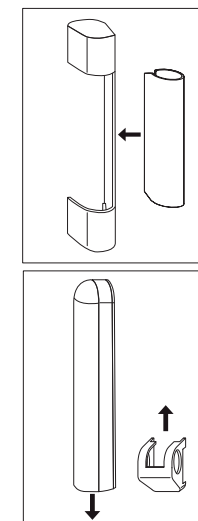
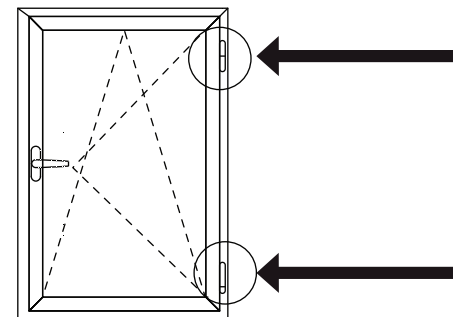


Górna listwa jest wyposażona w podnośnik regulacyjny, który zapewnia optymalną konfigurację jeśli chodzi o wyrównanie każdego ze skrzydeł.  
Aby podnieść skrzydło, obróć podnośnik zgodnie z ruchem wskazówek zegara; aby je opuścić, obróć podnośnik w kierunku przeciwnym.

## Montaż akcesoriów

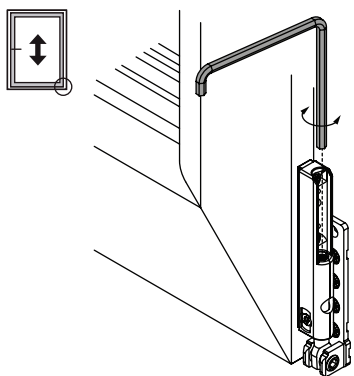
Montaż ukrytych zawiasów (opcjonalny)

- Dla okien rozwierano-uchylnych

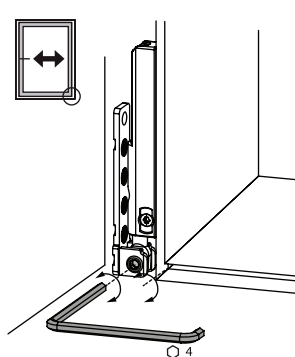


## Konfiguracja zawiasów typu rozwierano-uchylnego

1. Regulacja wysokości



2. Regulacja szerokości



3. Regulacja zawieszenia skrzydła

