



ALUMINIUM HAUSTÜREN PASSIVE ALU



**MONTAGE
UND PFLEGEANLEITUNG
2019/1**

Wir danken Ihnen, dass Sie unsere **PASSIVE ALU Aluminium Haustür** gekauft haben, Sie haben das Produkt von höchster Qualität ausgewählt, mit sehr guten Funktionseigenschaften und technischen Parametern. Die richtig durchgeführte Montage garantiert hohen Nutzungskomfort für viele Jahre. Deswegen lesen Sie bitte diese Montage- und Gebrauchsanleitung genau durch.

Allgemeine Hinweise :

1. Es wird empfohlen, dass die Tür in einer aufrechten Position transportiert und gelagert wird.
2. Die Tür muss von einem spezialisierten Montageunternehmen oder von Personen durchgeführt werden, die über notwendige Kenntnisse und Erfahrung im Bereich der Türmontage verfügen.
3. Bei Montage und bei der Fertigstellung ist die Tür mit Folie und Klebeband zu schützen. Es ist dabei zu beachten, dass manche Klebstoffe Rückstände bilden können – solche Klebstoffe sind zu vermeiden.
4. Die Tür ist vor aggressiven und ätzenden Mitteln zu schützen.

ACHTUNG : der Türrahmen und Türflügel sind werkseitig mit einer Schutzfolie gesichert, diese sollten innerhalb von 14 Tagen ab der Montage entfernt werden.

ACHTUNG : Vor der Montage die Tür genau überprüfen und eventuelle Mängel sofort melden. Nach der Montage die Mängel und Schadensmeldungen werden nicht anerkannt.

ACHTUNG : Auf dem Flügel finden Sie den Qualitätssiegel, bitte nicht entfernen . Bei eventuellen Reklamationen ein Foto von diesen an uns senden . Danke

 MODERNO	QUALITÄTSSIEGEL BITTE NICHT ENTFERNEN																
	Q2	1	2	3	4	5	6	7	8	9	10	11	12	13	14	15	16
		17	18	19	20	21	22	23	24	25	26	27	28	29	30	31	
1	2	I	II	III	IV	V	VI	VII	VIII	IX	X	XI	XII	2018			

1. Montagevorbereitung

1.1 Vor der Montage muss überprüft werden , ob die Tür komplett und mangelfrei ist. Wenn die Tür beschädigt ist oder wenn Teile fehlen, darf man mit der Montage nicht beginnen.

1.2 Die Öffnung, in der die Tür zu montieren ist, muss der Außenbreite des Türrahmens angepasst sein. Zwischen dem Rahmen und der Wand ist ein Abstand von ca. 1cm oben und seitlich zu halten.

Dieser ist mit Montagekeilen abzusichern.

ACHTUNG : die Tür ist aus Transportgründen verriegelt. Der Profilzylinder mit den Schlüssel ist in der Drückerverpackung beigelegt. Mit dem Profilzylinder öffnen Sie die Tür

ACHTUNG : der Türflügel darf nicht über den Stoßgriff oder Drücker getragen oder gehoben werden .

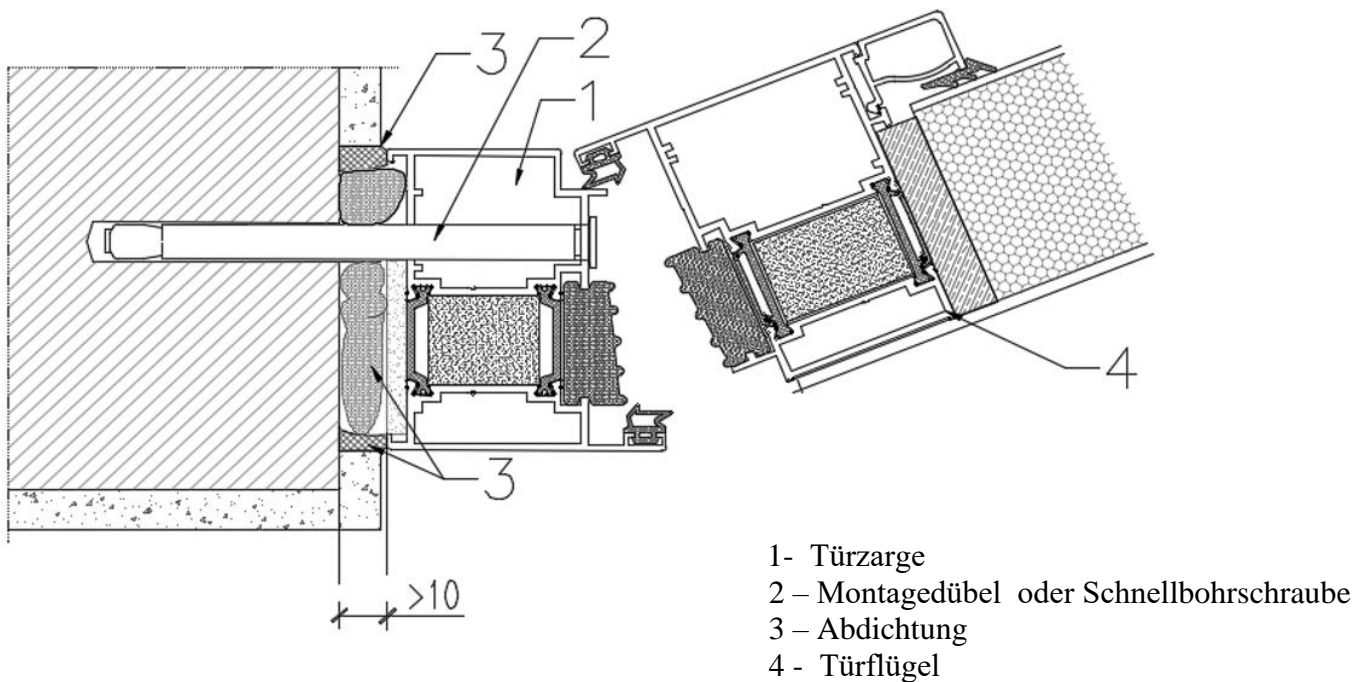
- 1.3. Packen Sie die Tür aus, der Zubehör der am Rahmen beigelegt war ,an die Seite legen.
- 1.4 Die Schutzfolie vom Flügel unmittelbar vor der Kontrolle entfernen

2. Demontage des Türflügels

- 2.1 Öffnen Sie den Türflügel unter 90° und hängen Sie den Türflügel aus , dann stellen Sie den Türflügel auf einen sicheren Platz.
- 2.2. Falls vorhanden trennen Sie den Kabelübergang vom Rahmen ab.

3. Montage der Tür

- 3.1 Der Türrahmen soll mit den Montagedübel montiert werden



VORSICHT - Blendrahmen darf nicht durch die Wärmebrücke geschraubt werden . Im Falle wenn die Befestigung durch die Wärmebrücke erfolgt , wird jegliche Reklamation nicht anerkannt.

3.2 Einbau in der Öffnung

Der Blendrahmen wird in eine überprüfte und vorbereitete Öffnung eingebaut – der Türflügel ist vorher abzunehmen.

Bei Montage mit Dübeln oder Schnellbohrschrauben sind Montagelöcher im Rahmen zu bohren (optional auch werkseitige Vorbohrung möglich) , der Durchmesser ist den Dübeln anzupassen. Die Verteilung der Dübel mit der Verteilung der Bleche übereinstimmen - wie in der Abbildung **Nr.4**

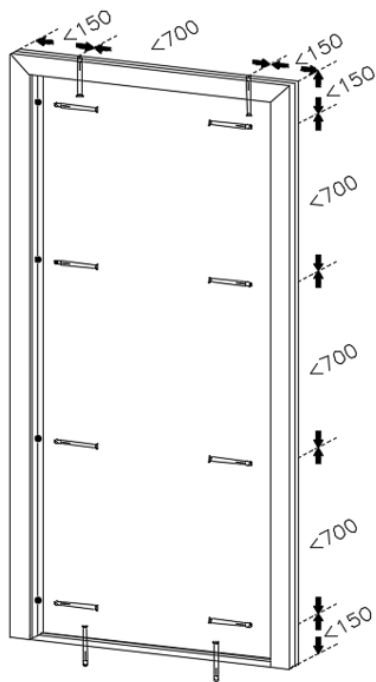
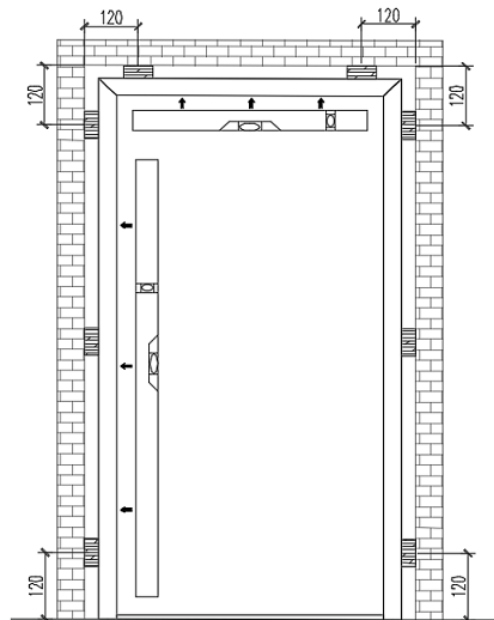


Abb. 4

Der Türrahmen ist in die Öffnung in der Mauer zu stellen und mit Distanzklötzchen / Keilen wie in der Abb.5 horizontal und vertikal auszurichten – anfangend von der Scharnierseite. Dann sind die Diagonalen zu messen und die Tiefe der Lage des Rahmens in Bezug auf die Wandfläche außen oder innen zu überprüfen. Die Distanzklötzchen dürfen nicht entfernt werden, bis der Montageschaum stabil wird.

VORSICHT : Die Keile sind auf der Außen und Innenseite an gleichen Stellen zu platzieren, ansonsten kann es bei der Befestigung zu Profilverwindungen kommen, die zu unkorrekten Spaltfugen an den Gehrungen führen können.

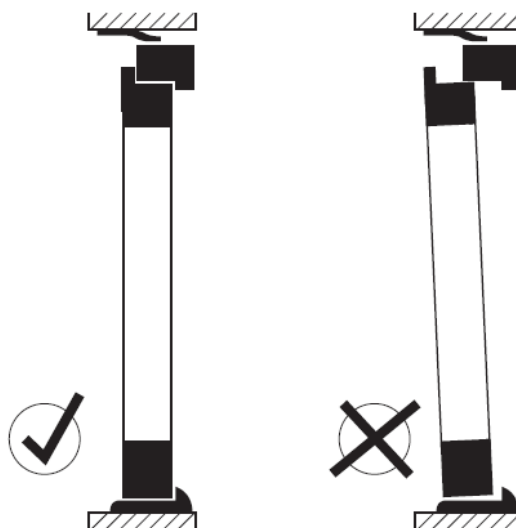
Abb. 5



Der so gestellte Rahmen ist an die Mauer mit Ankern oder Dübeln zu befestigen. Zuerst wird der Blendrahmen an der Bandseite befestigt, dann nach dem Einhängen des Flügels wird die Schlossseite so befestigt daß dieser dem Flügel eingepasst wird

Bei Bedarf ist die Lage des Rahmens zu korrigieren, damit der Flügel gleichmäßig an den Rahmen anliegt und leicht geschlossen werden kann.

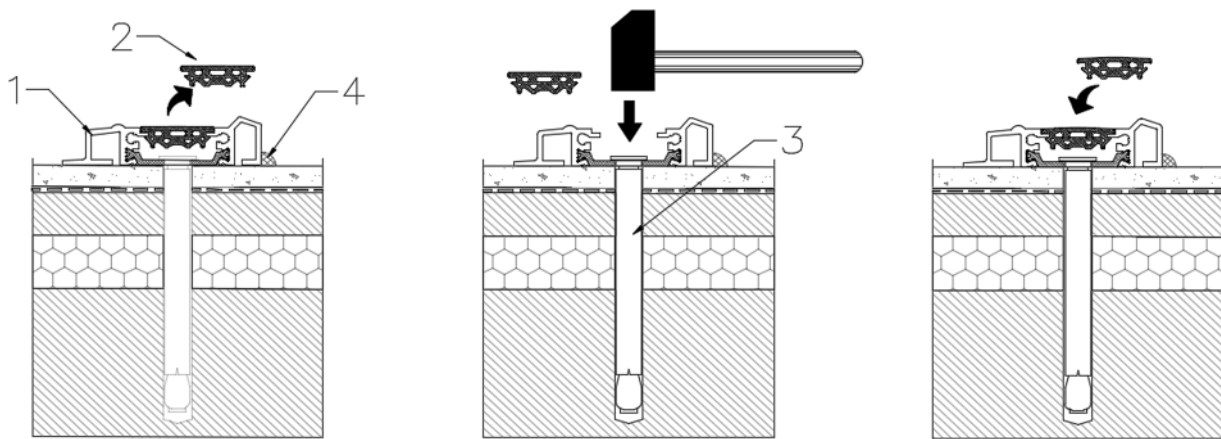
Wenn die Tür richtig schließt, ist der Raum zwischen dem Rahmen und der Mauer mit Montageschaum abzudichten.



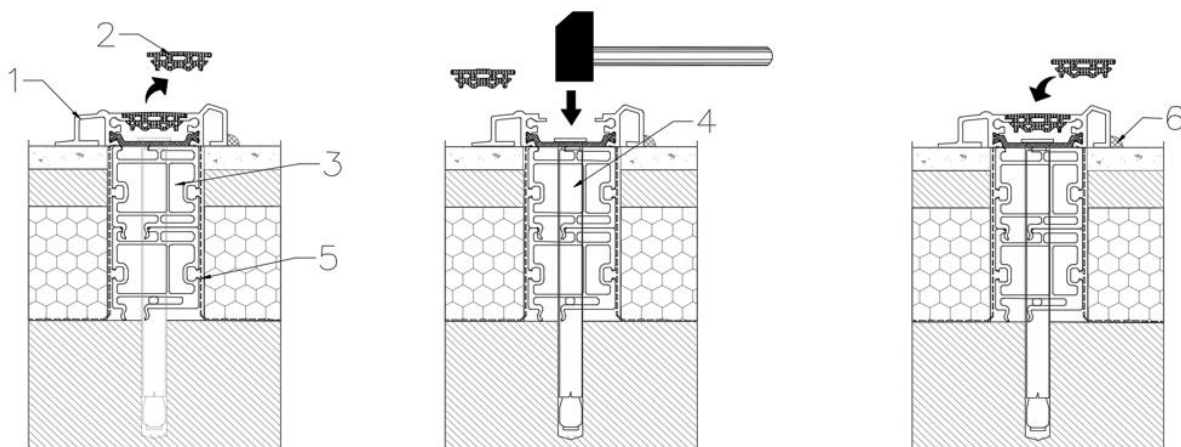
Nach dem Stand der Technik sollen die montierten Rahmen zusätzlich abgedichtet werden – von innen dampfdicht und von außen wasserdicht. Dazu können entsprechende Dichtbänder oder -massen benutzt werden, die auf der Rauminnenseite eine dampfdichte Verbindung des Rahmens mit der Mauer und von außen eine dampfdurchlässige aber wasserdichte Verbindung herstellen.

3.3 Montage der Türschwelle

Die Türschwelle ist am Boden mit Dübeln zu montieren. Dabei ist zu beachten, dass die Verbindung der Schwelle mit dem Boden entsprechend abgedichtet ist. Bevor die Schwelle mit den festgeschraubt wird, ist ihre horizontale Ausrichtung zu überprüfen und wenn nötig, zu korrigieren. Um die Dübel zu montieren die Abdeckdichtung (2) in der Schwelle ist zu demontieren, dann sollten entsprechende Dübelbohrungen gemacht werden. Nach der Montage ist die Abdeckdichtung in der Schwelle wieder zu montieren.



Bei Neubau Bodeneinstandsprofile (optional erhältlich) mit der Höhe der Bodenwärmedämmung angepasst verwenden



4. Einstellung von Bänder

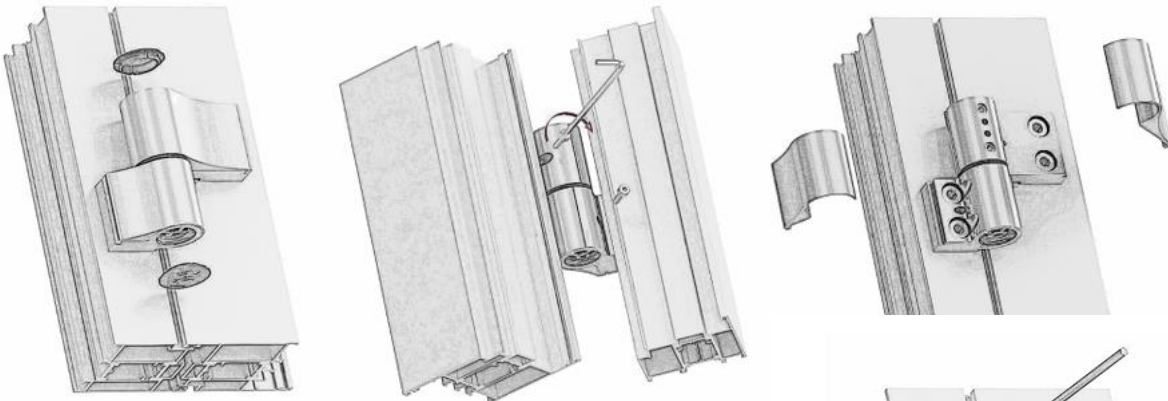
4.1 Die Tür ist mit Bänder ausgerüstet, die die Einstellung des Flügels in 3 Ebenen ermöglichen. Nach Montage und während der Nutzung, wenn der Flügel nicht richtig arbeitet, muss er entsprechend, wie unten angezeigt, eingestellt werden.

Für die Einstellung den Bänder werden untere Schlüssel gebraucht

- Imbusschlüssel 3mm - für die Demontage von Bandblenden
- Imbusschlüssel 4mm zwei Stück - für die Nachstellung in der waagerechter Richtung
- Imbusschlüssel 6mm - für die Nachstellung vom Anpressdruck vom Flügel an Blendrahmen
- Imbusschlüssel 8mm - für die Nachstellung in der vertikaler Richtung

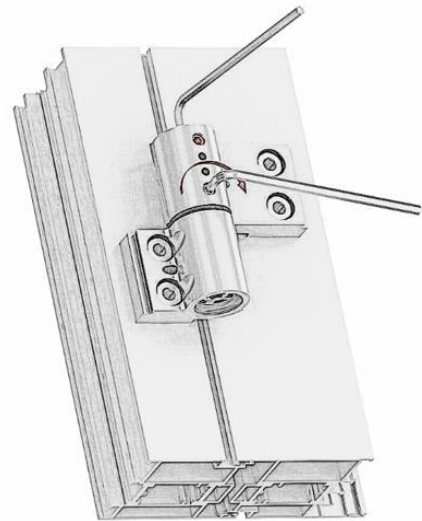
4.2 Einstellung in waagerechter Richtung

Vor der Einstellung müssen zuerst die Abdeckkappen von Bänder demontiert werden .
Bei offenen Flügel, mit dem Imbusschlüssel 3mm die Abdeckkappen demontieren



Dann mit einem Imbusschlüssel 4mm den Bandbolzen halten damit der Flügel sich nicht bewegen kann , und gleichzeitig mit dem zweiten Imbusschlüssel 4mm lösen wir die Schrauben am Band indem wir den Schlüssel um 90 Grad drehen.

Wenn die Schrauben am Band lose sind , mit dem oberen Imbusschlüssel drehend links oder rechts stellen wir den Band ein.



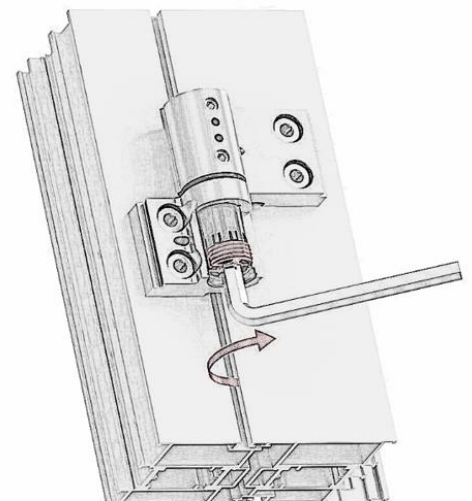
Nach der Einstellung sind die zwei Schrauben am Band wieder fest zu ziehen .

4.3 Einstellung in vertikaler Richtung

Mit dem Imbusschlüssel untere Schraube im Band drehen bis die richtige Einstellung erreicht ist.

4.4 Einstellung der Anpresdruck des Flügels am Rahmen wird genau wie Punkt 4.3. gemacht jedoch mit dem 6mm Imbusschlüssel

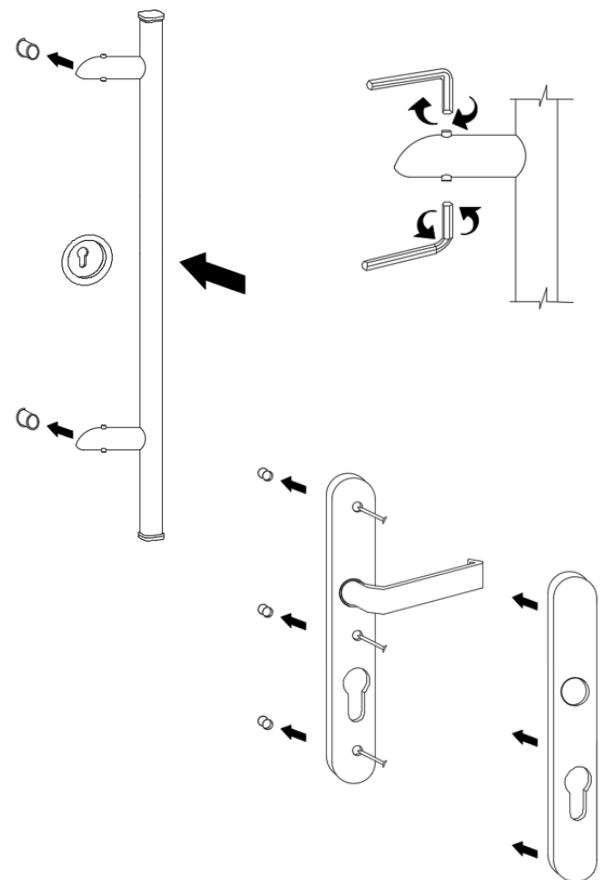
Nach der Bandeinstellung die Abdeckkappen an die Bänder wieder montieren , wie im Punkt 4.2 beschrieben.



Der Druck des Flügels auf der Schlossseite kann durch die Änderung der Lage des Riegelbleches des Hauptschlusses geändert werden, indem man zwei Schrauben einstellt, die sich in der Riegeleinlage befinden, und das Blech verschiebt. Nach der Einstellung sind die Schrauben festzuziehen.

4.5 Nach der Montage der Tür, ist die Griffstange und der Türdrücker zu montieren. Die Griffstange wird an den auf dem Flügel vormontierten Montageschrauben befestigt, wobei man dazu den beigefügten Sechskantschlüssel benutzt.

Der Türdrücker ist mit den beigefügten Schrauben anzuschrauben. Dann wird die abdeckkappe vom Schild montiert.

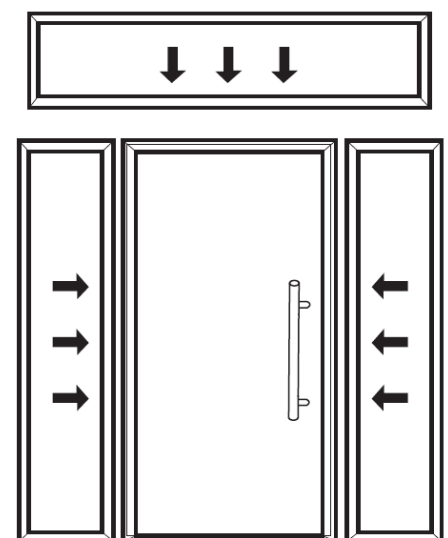
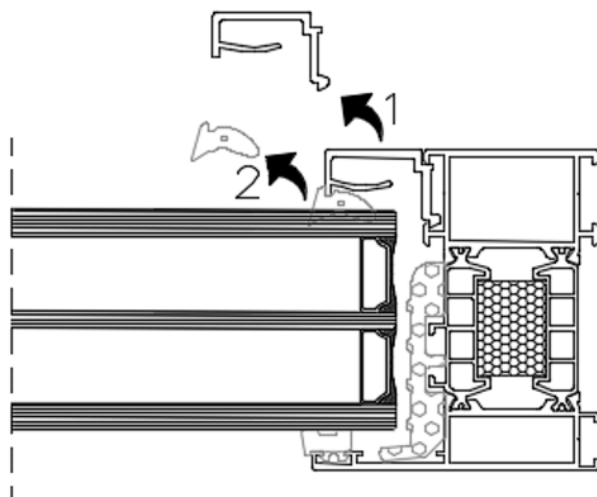


5. Montage der Seiten- und Oberlichter

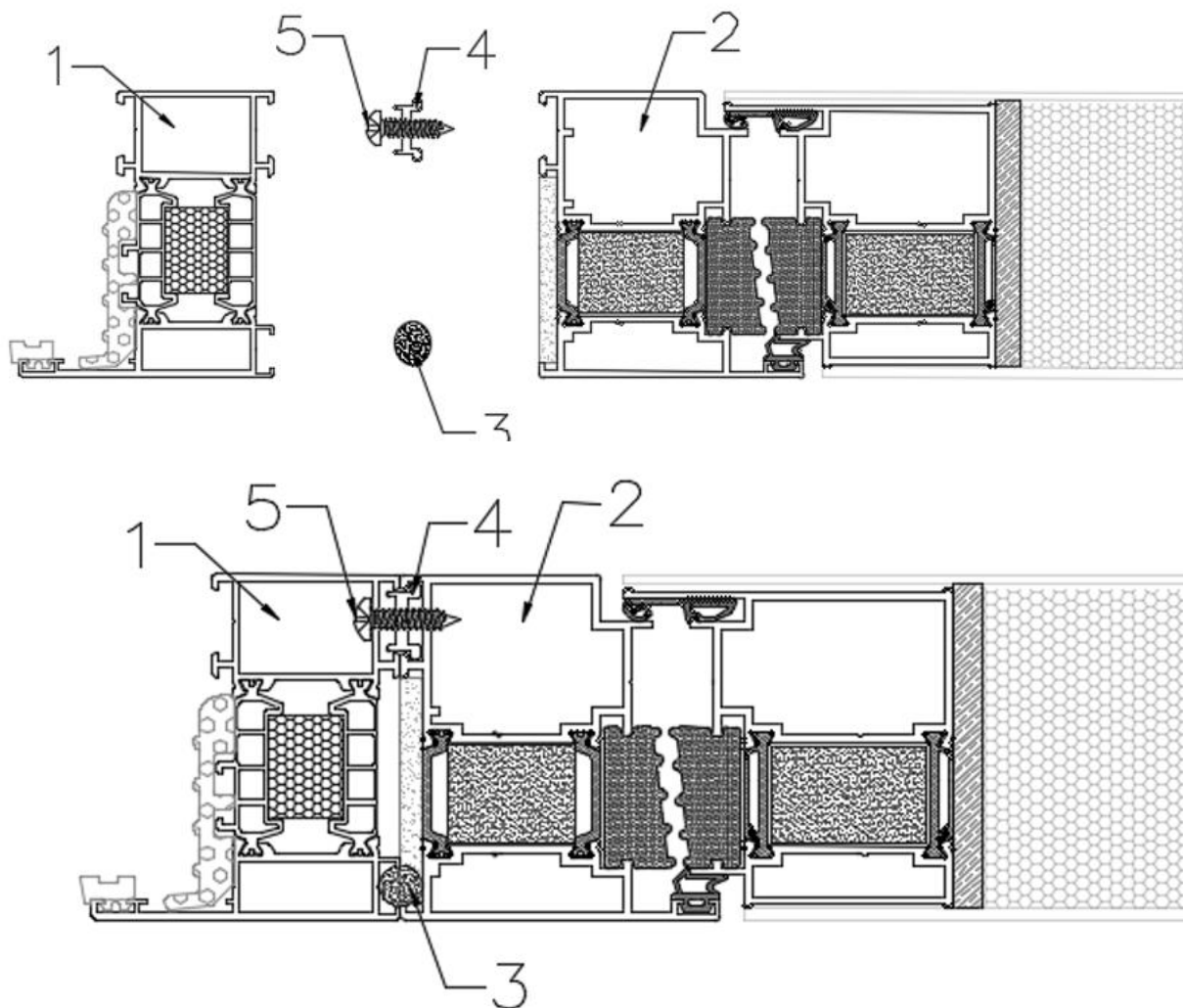
Die Tür, die Sie gekauft haben, ist so konstruiert, dass die Montage von Seiten- und Oberlichtern möglich ist. Die gekauften Seiten- und Oberlichter werden immer getrennt geliefert und selbständig montiert. Die gelieferten Seiten- und Oberlichter sind voll verglast.

5.1 Vorbereitung der Seiten- und Oberlichter zur Montage

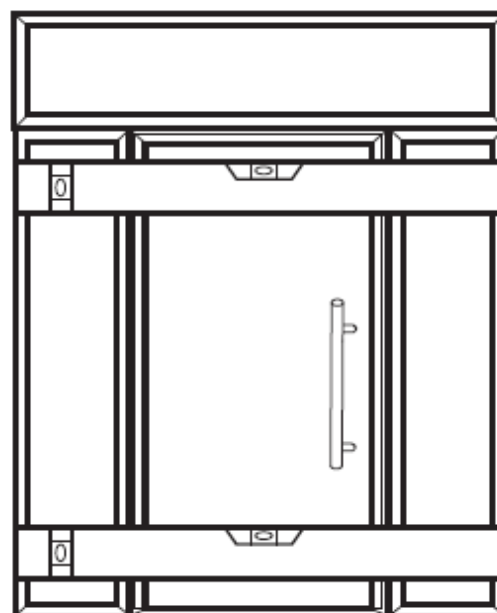
Vor der Montage der Seiten- und Oberlichter sind die Glasscheiben zu entfernen. Dazu muss die Glasdichtung an der Innenseite (2), die Glasleisten (1) und letztendlich die Glasscheibe selbst entfernt werden.



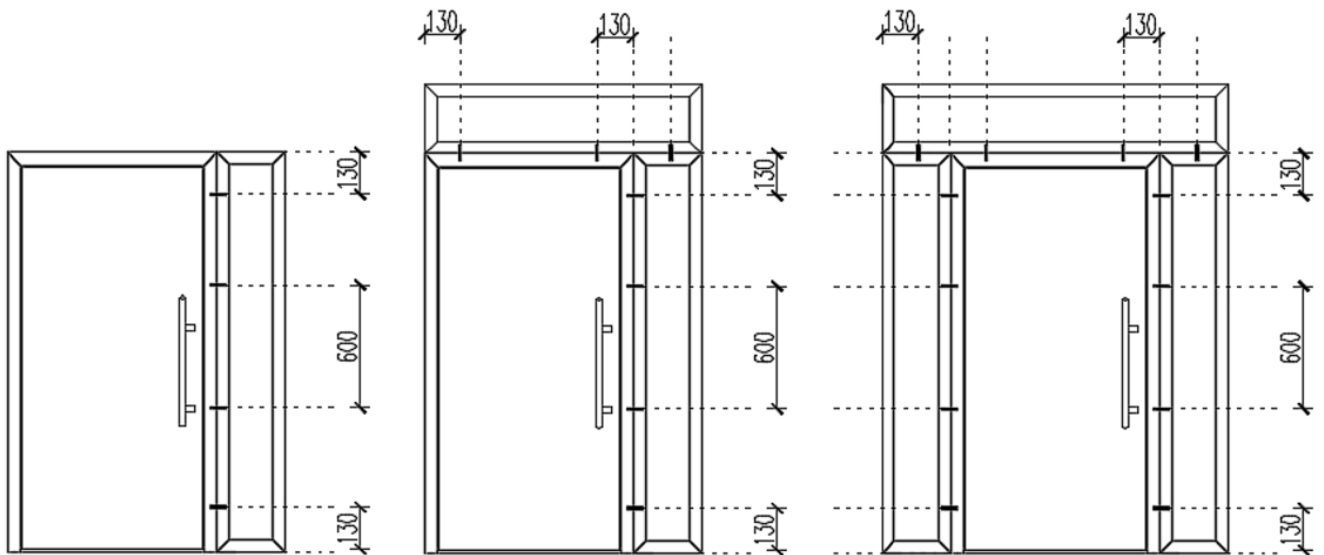
5.2 Dann ist der Rahmen der Lichte mit dem Türrahmen zu verbinden, wobei das Verbindungsprofil (4) und der Dichtungsschnur (3) anzusetzen sind. Den Dichtungsschnur und Verbindungsprofile gleichmäßig am Türrahmen und mit den Schrauben (5) die Rahmen (1) und (2) zusammenschrauben.



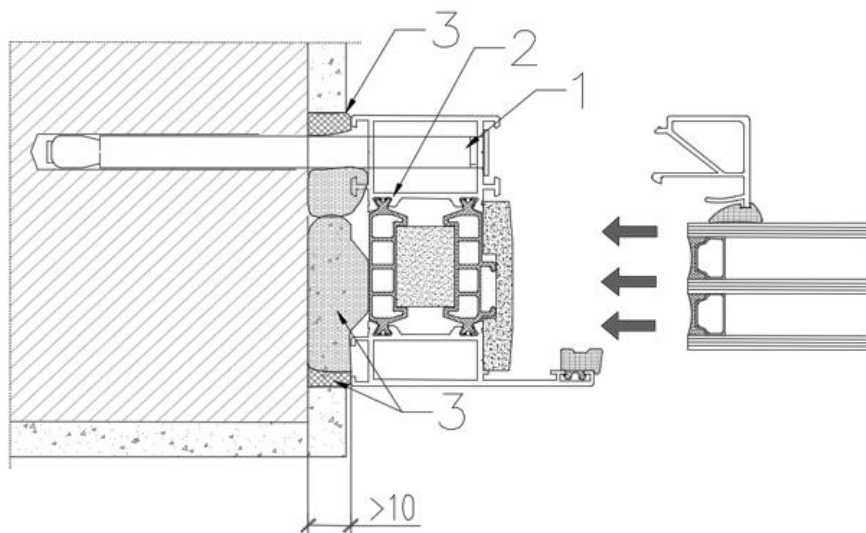
Es ist auch wichtig, den Satz richtig zu stellen, sodass die zusammenschraubten Rahmen der Tür und der Lichte in einer Ebene liegen.



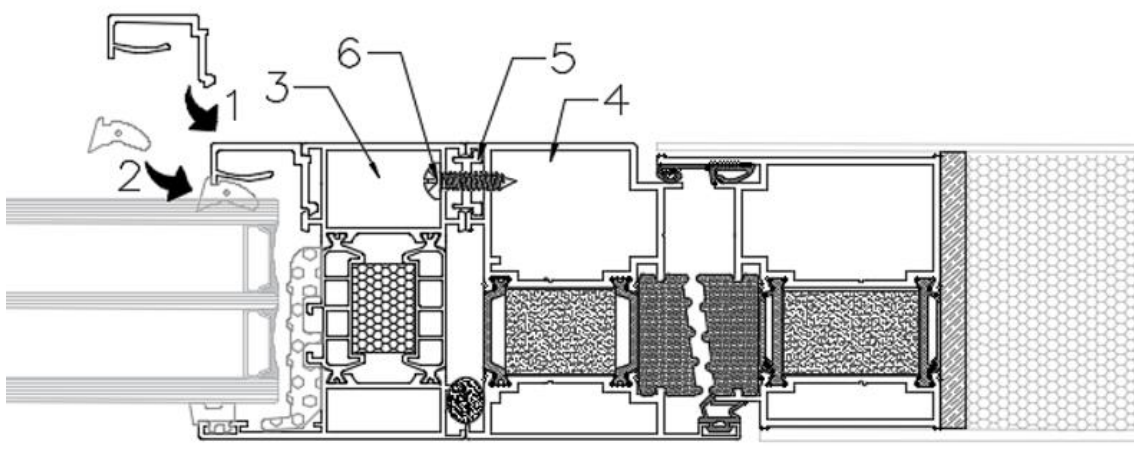
Richtige Anordnung der Schrauben, die das Oberlicht und Seitenteile mit dem Türrahmen verbinden



5.3 Die Montage des Seitenteiles erfolgt genauso, wie beim Türrahmen selbst. Den Rahmen des Lichts kann man genauso wie beim Türrahmen mit Dübeln montieren.

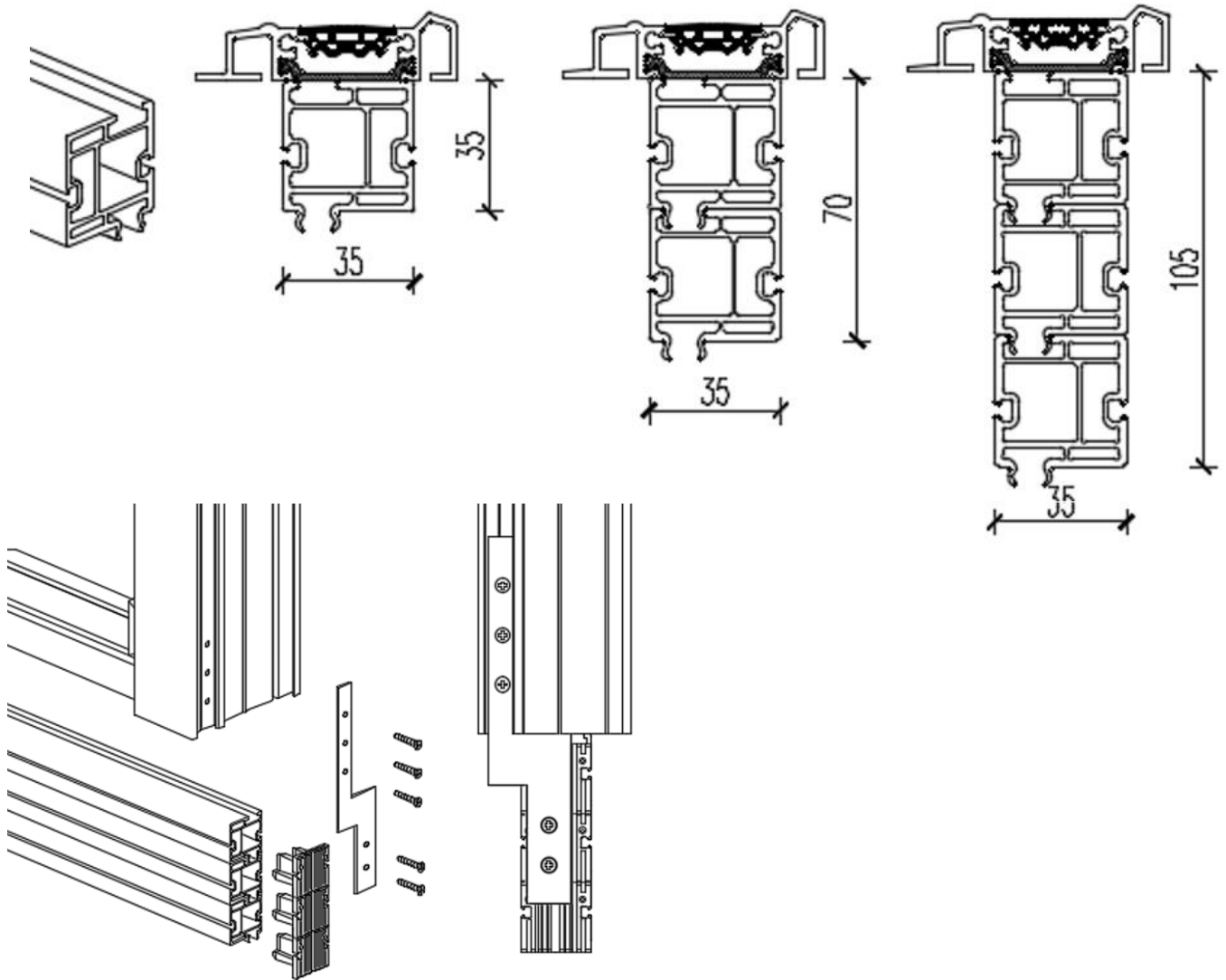


5.4 Nach der Montage der Rahmen und Aufhängen des Türflügels ist die Glasscheibe des Lichts wieder einzusetzen, wobei man in der umgekehrten Reihenfolge wie bei Demontage vorgeht.



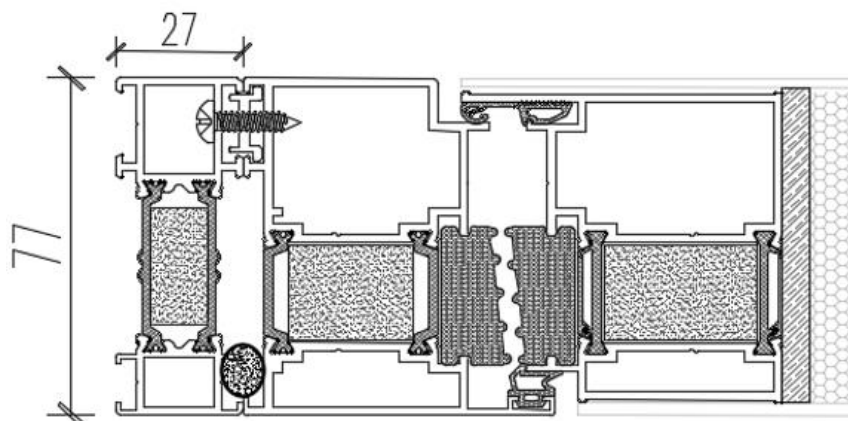
6. Bodeneinstandsprofil

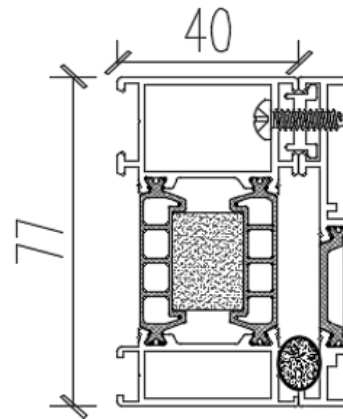
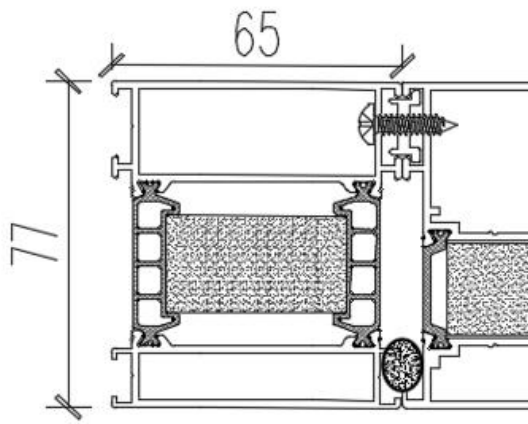
Bei Neubaumontage sollte ein Bodeneinstandsprofil verwendet werden – optional erhältlich. Je nach die Höhe der Wärmedämmung sollte ein oder mehr von den Profilen verwendet werden. Bodeneinstandsprofil ist mit Montageblechen und den Schrauben an den Rahmen zu montieren und dann mit den Montageanker an den Fußboden. Danach sollte die Montagestelle entsprechen abgedichtet sein.



7. Rahmenverbreiterungen

Die Rahmenverbreiterungen sind ähnlich wie Seitenteile an den Türrahmen zu montieren . Optional erhältlich 65 mm , 40 mm und 27 mm





8. Pflegehinweise

Aluminium Haustüren PASSIVE ALU werden mit wetterfesten Beschichtungsmaterial versehen. Diese sind unempfindlich gegen atmosphärischen Einflüsse, dennoch sind Oberflächenverschmutzung durch Staub und andere Luftinhaltsstoffe unvermeidlich.

Damit die **Haustür** jahrelang schön bleibt, empfehlen wir, diese regelmässig mit einem feuchten Tuch zu reinigen. Eventuell kann ein neutrales oder ganz schwach alkalisches handelsübliches Reinigungsmittel zum Entfernen stärkerer Verschmutzungen in lauwarmes Wasser gegeben werden. Bei der Verwendung von Reinigungsmitteln sind diese mit klarem Wasser abzuspülen. Verwenden Sie keine Lösungsmittel, die Ester, Ketone, hochwertige Alkohole, Aromaten, Glykoläther, Kohlenwasserstoffe oder dergleichen enthalten. Verwenden Sie keine Scheuermittel, da diese die Oberfläche beschädigen können.

Edelstahlteile rosten nicht, dennoch kann sich durch Umwelteinflüsse (salz- und jodhaltige Luft), durch Kontakt mit eisenhaltigen Stoffen oder durch sonstige Verschmutzung Flugrost auf der Oberfläche absetzen. Flugrost ist daher auch kein Reklamationsgrund. Diese von außen an die Edelstahlteile herangetragenen Verunreinigungen können mit Edelstahlreiniger entfernt werden.

Alle **Beschläge** sind werkseitig vorgeölt. Verschmutzungen während des Einbaus sind durch die Montagefirma zu entfernen. Alle Schrauben sollten auch kontrolliert und nach Bedarf angezogen werden. Für die regelmäßige **Glasreinigung** sollten am besten handelsübliche Reiniger mit reichlich Wasser verwendet werden. Der Sitz und die Lage der Dichtung bzw. ihre Güte und Sauberkeit sollte regelmäßig überprüft werden.

Achten Sie bitte darauf, dass Ihre Haustür nach dem Einbau von Baustellenstaub und Baustaub in der Bau- oder Renovierungsphase verschont wird.

7. Elektrischer Türöffner mit Entriegelung und Verkabelung - Optional.

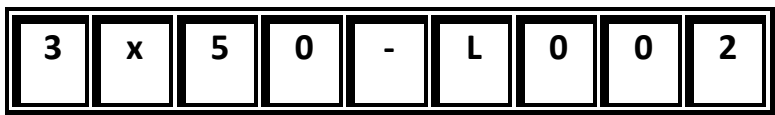
Elektrischer Türöffner bei Bestellung ist immer Werkseitig montiert. Falls nachbestellt ,Türöffner zum Nachrüsten ist immer als Set mit dem Schließblech geliefert.

Um das Schließblech mit dem E-Öffner zu montieren sollte erst das alte Schließblech am Türrahmen demontiert werden. Dann sollte das neue Schließblech mit montiertem E-Öffner mit den Nieten die dabei beigelegt sind montiert werden. Da wird eine Nietzange gebraucht..

E-Öffner - technische Daten

Material :	Zinkgruckguß Zamak
Abmessung (HxWxT)	66 x 20,1 x 25,5 mm
Haltekraft	3.750 N/ 382 kg-f
Betriebstemperatur	-15°C bis +40°C
Stromverbrauch	11-13 V DC
AC maximale Vorspannung	270 (12V AC) / 340 (24V AC)
DC maximale Vorspannung	40 (12V AC) / 200 (24V AC)

Klassifizierungsschlüssel nach
DIN EN 14846:2008



Achtung : Technische Änderungen die dem Fortschritt dienen bleiben vorbehalten.

1. Eindeutige Identifikationscode des Produkttyps:
MODERNO BASIC , Variante MODERNO BASIC GLASS , Variante MODERNO PREMIUM , Variante MODERNO PREMIUM GLASS
2. Vorgesehene Verwendung: **Einflügelige Aluminium Eingangstüren für den Einsatz in Wohnhäusern und öffentlichen Gebäuden vorgesehen.**
3. Hersteller : **Crystal Sp. z o.o. ul. Chrobrego 30, 87-100 Toruń Polen**
4. Bevollmächtigter Vertreter : **nicht zutreffend**
5. Das System oder die Systeme zur Bewertung und Überprüfung der Leistungsbeständigkeit von Bauprodukten **AVCP3**
- 6a. Die harmonisierte Norm: **EN 14351-1 + A2**
Notifizierten Stellen : **Laboratorium Techniki Budowlanej ul. Laski 83 , 41-306 Dąbrowa Górnicza NB1827**
- 6b. Europäisches Bewertungsdokument : **nicht zutreffend** Europäische Technische Bewertung : **nicht zutreffend**
Stelle für technische Bewertung : **nicht zutreffend** Notifizierten Stellen : **nicht zutreffend**
7. Deklarierten Leistungseigenschaften:

Wesentliche Merkmale	Leistungseigenschaften	Referenznummer der angewendeten Normen	
Widerstand gegen Windlast	Klasse C3	PN-EN 14351-1 +A2	
Schlagregendichtheit	MODERNO BASIC 8A MODERNO BASIC GLASS 8A MODERNO PREMIUM 5A MODERNO PREMIOM GLASS 5A		
Gefährliche Stoffe	npd*		
Tragfähigkeit von Sicherheitsvorrichtungen	npd*		
Wärmedurchgangskoeffizient	Moderno Basic		≤ 0,81 W/m ² K
	Moderno Basic Glass		≤ 0,96 W/m ² K
	Moderno Premium		≤ 0,71 W/m ² K
	Moderno Premium Glass		≤ 0,79 W/m ² K
Luftdurchlässigkeit	Klasse 4		
Durchgangslicht Höhe	≥2000 mm		
Schlagfestigkeit	Klasse 3		
Fähigkeit zum Entlassen	npd*	PN-EN 14351-1 +A2	
Akustische Eigenschaften	npd*	PN-EN 14351-1 +A2	
Strahlungseigenschaften	npd*	PN-EN 14351-1 +A2	

* Der Wert wird nicht erklärt

7. Geeignete technische Dokumentation oder der spezielle technische Dokumentation : **nicht zutreffend**

Die Eigenschaften vom oben genannten Produkt entsprechen den deklarierten Leistungseigenschaften.
Diese Leistungserklärung wird gemäß der EU-Verordnung Nr 305/2011 in der alleinigen Verantwortung des oben genannten Herstellers ausgestellt.

Toruń .04.12.2017

Jacek Holik



NOTIZEN

.....

.....

.....

.....

.....

.....

.....

.....

.....

.....

.....

.....

.....

.....

.....

.....

.....

.....

.....

.....

.....

.....

.....

.....

Montagebescheinigung

Firma

Anschrift

.....

bescheinigt dass nachstehend aufgeführte Bauteile entsprechend den Vorgaben der Montageanleitung in unten genanntem Objekt eingebaut wurden

Objekt

Anschrift

Element	Lage im Objekt	Stück	Besondere Angaben

.....
Datum

.....
Stempel

.....
Unterschrift



Internationale technische Unterstützung
und Service :

Tel.: 0048 56 657 20 20

Tel.: 0048 512 017 464

service@splendoor.com



Crystal Sp. z o.o.
ul. Bolesława Chrobrego 30
87-100 Toruń, Polen
www.splendoor.com
e-mail: export@splendoor.de